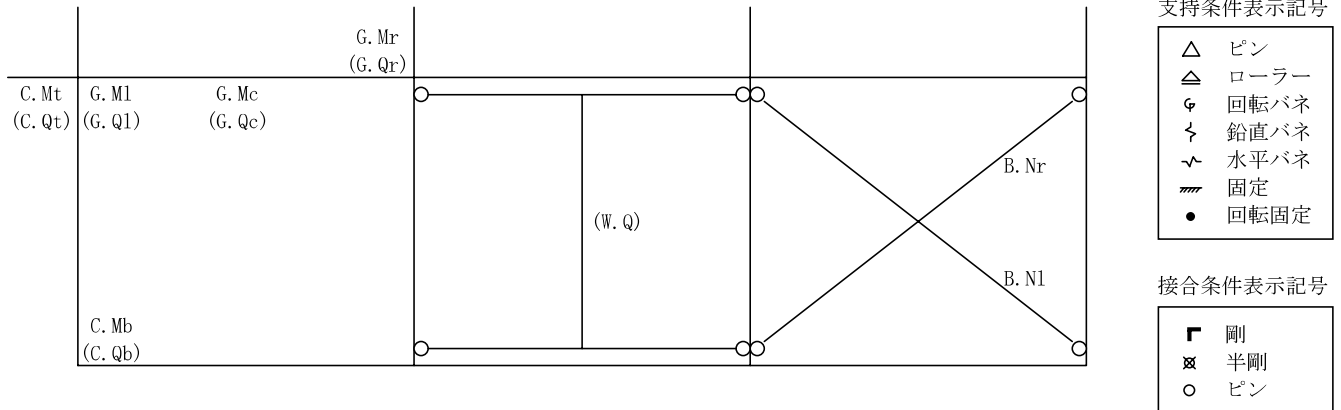


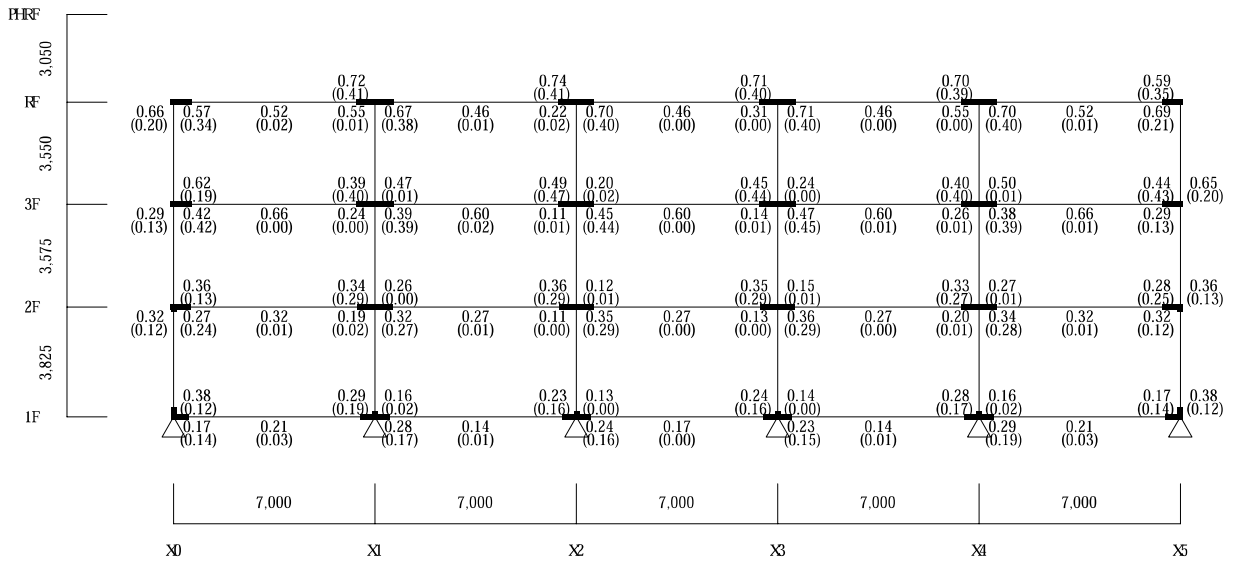
§ 10.11.長期検定比図

凡例

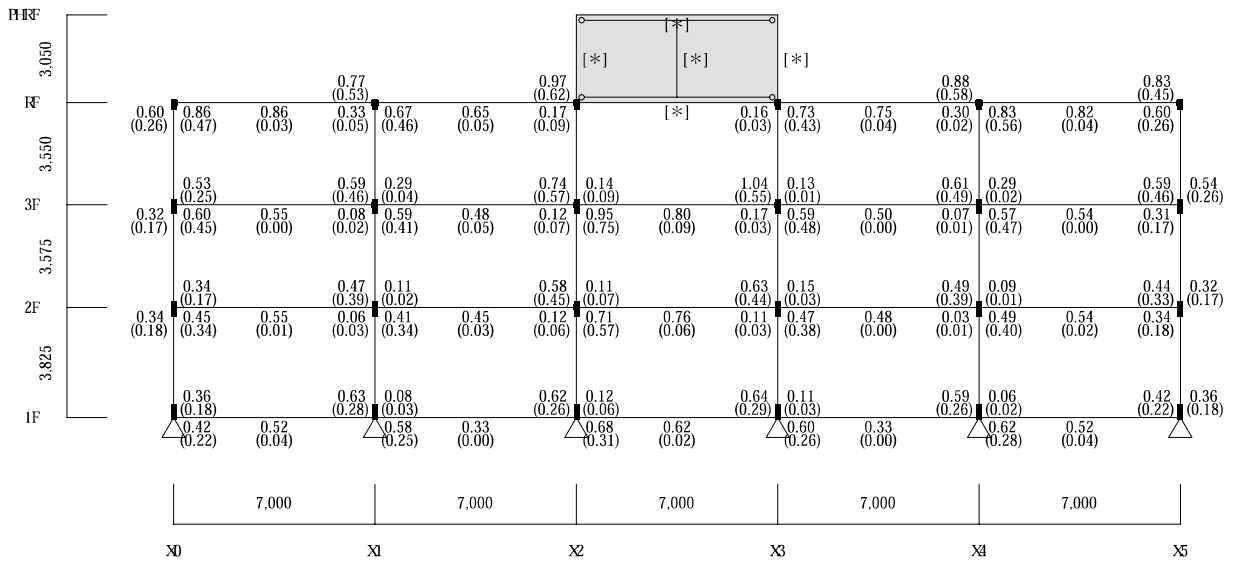


- G. M1 = 梁左端と 1/4 端の曲げ検定比の最大値
- G. Mr = 梁右端と 3/4 端の曲げ検定比の最大値
- G. Mc = 梁中央曲げ検定比
- G. Q1 = 梁左端と 1/4 端のせん断検定比の最大値
- G. Qr = 梁右端と 3/4 端のせん断検定比の最大値
- G. Qc = 梁中央せん断検定比
- C. Mt = 柱頭曲げ検定比
- C. Mb = 柱脚曲げ検定比
- C. Qt = 柱頭せん断検定比
- C. Qb = 柱脚せん断検定比
- W. Q = 耐力壁せん断検定比
- B. Nr = 右上がりブレース軸検定比
- B. Nl = 左上がりブレース軸検定比

[*] の表記は断面計算が行われていないことを示します。



Y0フレーム(長期検定比図)



Y1フレーム(長期検定比図)